

Cant. Descriere1 **MAGNA3 50-60 F N****Notă! Poza de produs poate diferi de produsul actual**

Nr. Produs: La cerere

Pompa de circulație Grundfos MAGNA3 este alegerea ideală pentru aproape orice proiect de construcție - vechi sau nou.

Cu o eficiență energetică de neegalat, o gamă cuprinzătoare și capacități de comunicare încorporate, MAGNA3 este ideal pentru inginerii și specificatorii care doresc să creeze sisteme de încălzire și răcire de înaltă performanță.

Pompa nu necesită întreținere datorită designului tip rotor conservat. Aceasta înseamnă, de asemenea, că pompa și motorul formează o unitate integrală fără etanșare a arborelui și cu doar două garnituri pentru etanșare. Rulmenții sunt lubrifiați de lichidul pompat.

MAGNA3 are un afișaj intuitiv și vă permite să vă conectați fără fir cu aplicația Grundfos GO Remote, oferindu-vă acces la raportare și monitorizare avansate.

Pompa include comunicații fieldbus prin module CIM, precum și intrări analogice și digitale și relee configurabile.

Funcțiile de control includ AUTOADAPT și FLOWADAPT. FLOWADAPT care reduce necesitatea supapelor de limitare, reducând astfel costurile componentelor sistemului.

MAGNA3 este alegerea superioară pentru o gamă largă de aplicații de încălzire și răcire, inclusiv:

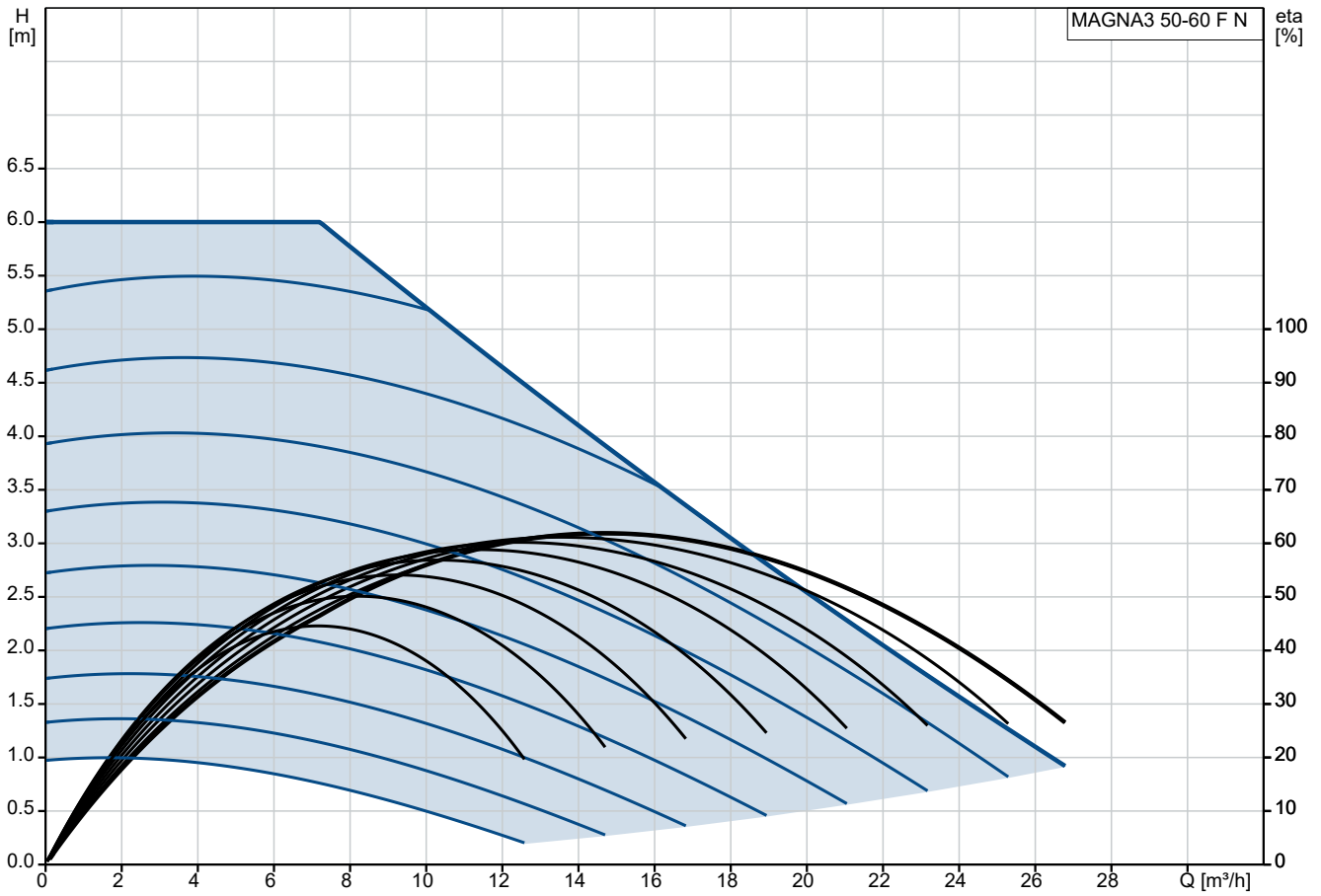
- Amestecarea buclelor
- Suprafețe de încălzire
- Suprafețe de aer condiționat
- Sisteme de pompă de căldură de la sol
- Aplicații de răcire mai mici.

MAGNA3 este o pompă monofazată și se caracterizează prin faptul că are controlerul și afișajul de control integrate în cutia de control. Pompa are, de asemenea, un senzor de presiune diferențială și temperatură încorporat.

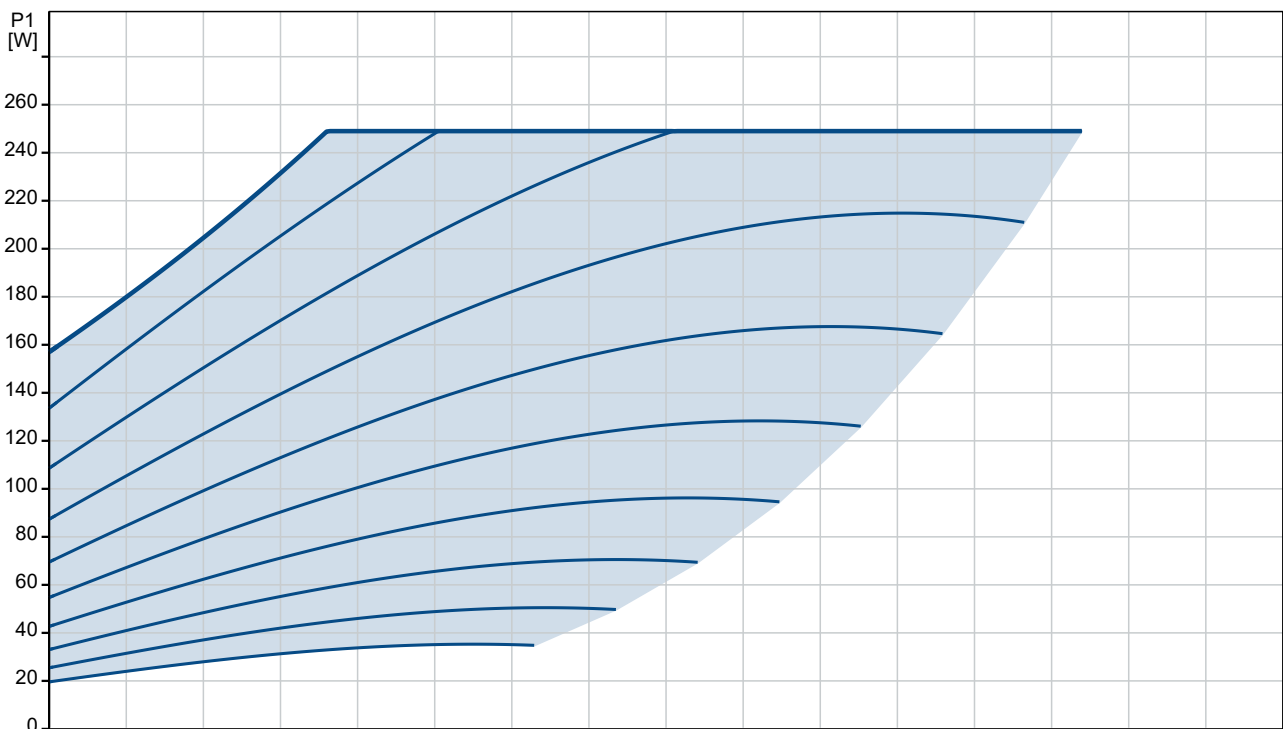
Carcasa pompei este disponibilă atât în versiuni din fontă, cât și din oțel inoxidabil. Cutia rotor compozită este armată cu fibră de carbon, placa portantă și placarea rotorului sunt din oțel inoxidabil, iar carcasa statorului este din aluminiu. Electronica de putere este răcită cu aer.

MAGNA3 încorporează un motor sincron cu 4 poli, cu magnet permanent (motor PM). Acest tip de motor este caracterizat de o eficiență mai mare decât un motor convențional asincron cu colivie de veveriță. Viteza pompei este controlată de un convertor de frecvență integrat.

La cerere MAGNA3 50-60 F N



Lichid pompat = Apă
Temperatura lichidului în timpul funcționării = 60 °C
Densitate = 983.2 kg/m³



Descriere	Valori și tipuri
-----------	------------------

Informații generale:

Nume produs: MAGNA3 50-60 F N
 Cod produs: La cerere
 Numărul EAN: La cerere

Tehnic:

Debit nominal: 13.99 m³/h
 Înălțime de pompare nominală: 4.102 m
 Înălțime de pompare max.: 60 dm
 Clasa TF: 110
 Approvals: CE, VDE, EAC, MOROCCO, UKCA, TSERCM, UkrSEPRO

Aprobări pentru apă potabilă: WRAS, ACS, UBA

Model: E

Materiale:

Corpul pompei (stator): Oțel inox
 Corpul pompei (stator): EN 1.4308
 Corpul pompei: ASTM 351 CF8
 Rotor: PES 30%GF

Instalație:

Gama temperaturii ambientale: 0 .. 40 °C
 Presiune de funcționare maximă: 10 bar

Flanșă standard: DIN
 Conexiune conductă: DN 50
 Evaluare presiune: PN 6/10
 Lungimea dintre porturi: 240 mm

Lichid:

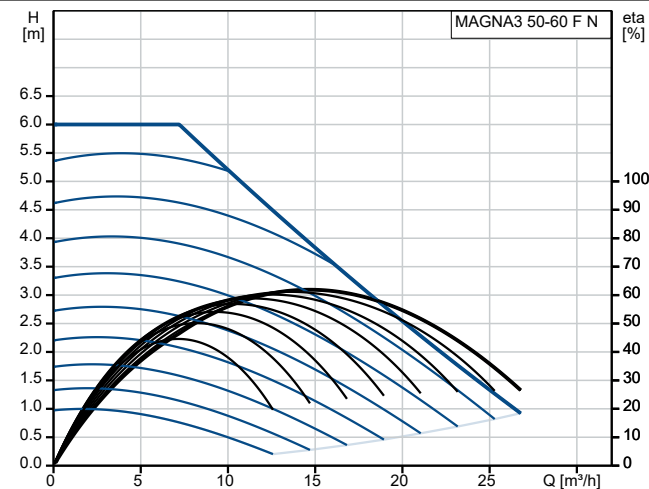
Lichid pompat: Apă
 Gama temperaturii lichidului: -10 .. 110 °C
 Temperatura lichidului în timpul funcționării: 60 °C
 Densitate: 983.2 kg/m³

Date electrice:

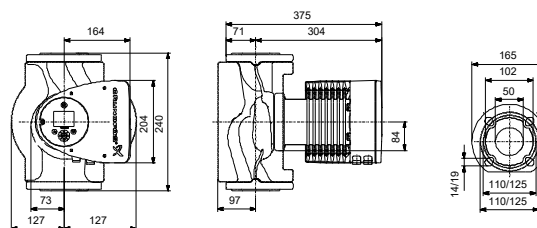
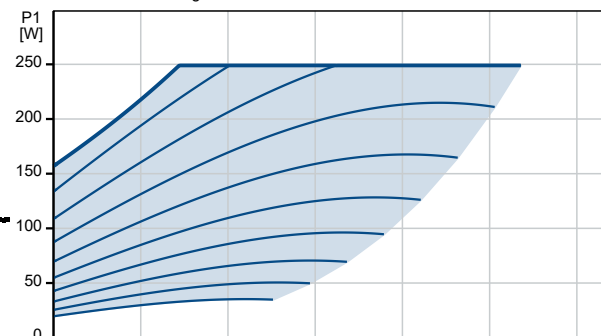
Putere de introdusă - P1: 21 .. 249 W
 Frecvența rețelei electrice: 50 / 60 Hz
 Tensiune nominală: 1 x 230 V
 Curent consumat maxim: 0.23 .. 1.18 A
 Grad de protecție (IEC 34-5): X4D
 Clasă de izolare (IEC 85): F

Altele:

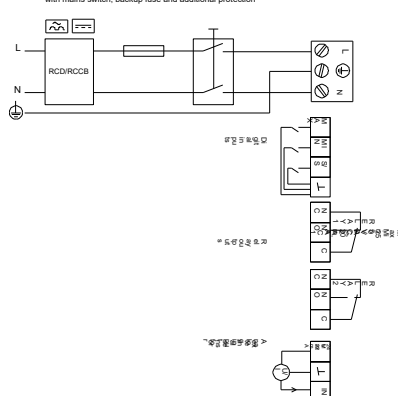
Energie (EEI): 0.19
 Greutate netă: 18.2 kg
 Greutate brută: 20.4 kg
 Volum de livrare: 0.046 m³
 Danish VVS No.: 380983506
 Nr. RSK suedez: 5803222
 Țara de origine: DE
 Nr. tarif: 84137030
 Environmental approvals: CN ROHS, WEEE



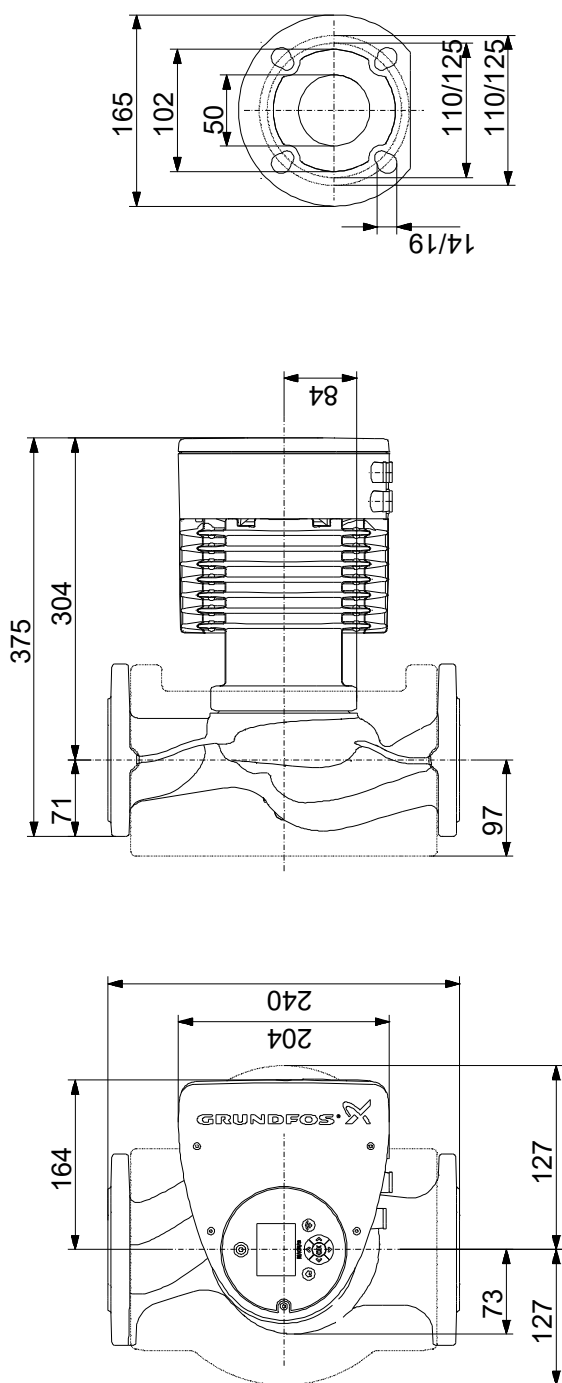
Lichid pompat = Apă
 Temperatura lichidului în timpul funcționării = 60 °C
 Densitate = 983.2 kg/m³



Example of mains-connected motor with mains switch, backup fuse and additional protection



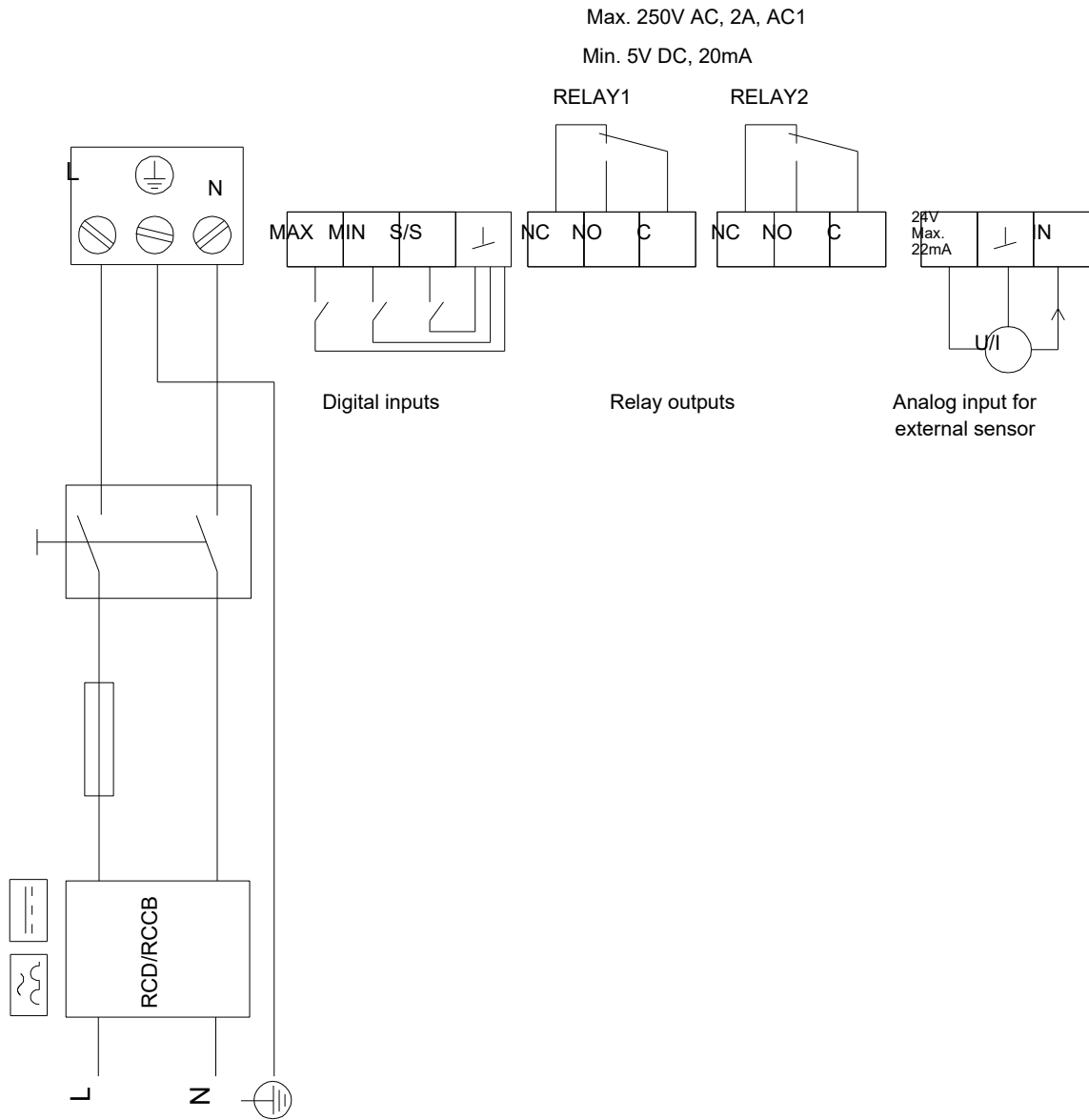
La cerere MAGNA3 50-60 F N



Notă: Toate unitățile sunt în [mm] dacă nu sunt altele specificate.
Negare: Acest desen dimensional simplificat nu prezintă toate detaliile.

La cerere MAGNA3 50-60 F N

Example of mains-connected motor with mains switch, backup fuse and additional protection



Notă! Toate unitățile sunt în [mm] dacă nu sunt altele specificate.